



Evaporador de ar Forçado baixo perfil com Maxi-Ventiladores 12"

Modelo FL



FLEXCOLD
A HEATCRAFT WORLDWIDE REFRIGERATION BRAND

Evaporador de aire forzado bajo perfil
con Maxi-Ventiladores

Modelo FL

Nomenclatura

FLA	017	B	5	1	A
Produto/Producto	Modelo	Tensão/Tensión	FPI	Número de ventiladores	Versão/Versión
FLA = Flexcold Low Degelo Natural / Deshielo Natural	Capacidade x100 [kcal/h] Para DT=6°C e Te=0°C	B = 220V-1F-50/60Hz	5 aletas por polegada/ pulgada	1	A
FLE = Flexcold Low Degelo Elétrico / Deshielo Eléctrico				2	
				3	
				4	
				5	
				6	
				7	
				8	

Dados de Capacidade - 60 Hz/Datos de Capacidad - 60 Hz

(Para 50 Hz multiplicar por 0,87)

Modelos	Capacidade em Kcal/h - Dt = 6°C / Capacidad en Kcal/h - Dt = 6°C												Dados dos Ventiladores Datos de los Ventiladores			
	Temperatura de Evaporação / Temperatura de Evaporación												Vazão Caudal (m³/h)	Quant. Cant.	Diâmetro Diámetro (mm)	Flecha de ar / aire (m)
	10°C	5°C	0°C	-5°C	-10°C	-15°C	-20°C	-25°C	-30°C	-35°C	-40°C					
FLA017 FLE017	1820	1745	1650	1545	1480	1460	1405	1370	1330	1275	1222	1502	1	305	9	
FLA018 FLE018	2110	2020	1900	1775	1700	1670	1610	1565	1515	1473	1436	2895	2	305	9	
FLA028 FLE028	3110	2960	2790	2615	2500	2460	2385	2330	2270	2184	2089	2895	2	305	9	
FLA031 FLE031	3580	3366	3126	2872	2711	2628	2520	2418	2315	2226	2115	2761	2	305	9	
FLA039 FLE039	4534	4284	4004	3689	3489	3389	3279	3159	3039	2915	2770	4275	3	305	9	
FLA048 FLE048	5410	5105	4770	4435	4200	4090	3965	3810	3670	3490	3272	4275	3	305	9	
FLA053 FLE053	6375	6040	5665	5205	4820	4695	4560	4405	4245	4043	3798	5324	4	305	9	
FLA065 FLE065	7355	6945	6485	5920	5450	5295	5125	4935	4745	4412	4042	5324	4	305	9	
FLA086 FLE086	9710	9200	8630	7925	7340	7150	6935	6700	6465	6276	5783	6598	5	305	9	
FLA096 FLE096	10760	10210	9590	8825	8190	7980	7750	7495	7235	7014	6731	7961	6	305	9	
FLA114 FLE114	12755	12115	11405	10530	9800	9560	9295	9005	8710	8414	8109	9142	7	305	9	
FLA129 FLE129	14485	13750	12920	11905	11060	10780	10475	10130	9790	9368	8851	10548	8	305	9	

*

NOTA:

- 1 - Utilizar modelo FLE para temperaturas de câmara abaixo de 2°C
 2 - DT = Temperatura interna - Temperatura de evaporação
 3 - Capacidades baseadas em R-22, R507 e R404A. Para capacidades com R134a, multiplicar por 0,9

NOTA:

- 1 - Utilizar modelo FLE para temperaturas de câmara abajo de 2°C
 2 - DT = Temperatura interna - Temperatura de evaporação
 3 - Capacidades baseadas en R-22, R507 e R404A. Para capacidades con R134a, multiplicar por 0,9

Dados dos Motores e Resistências/Datos de los Motores y Resistencias

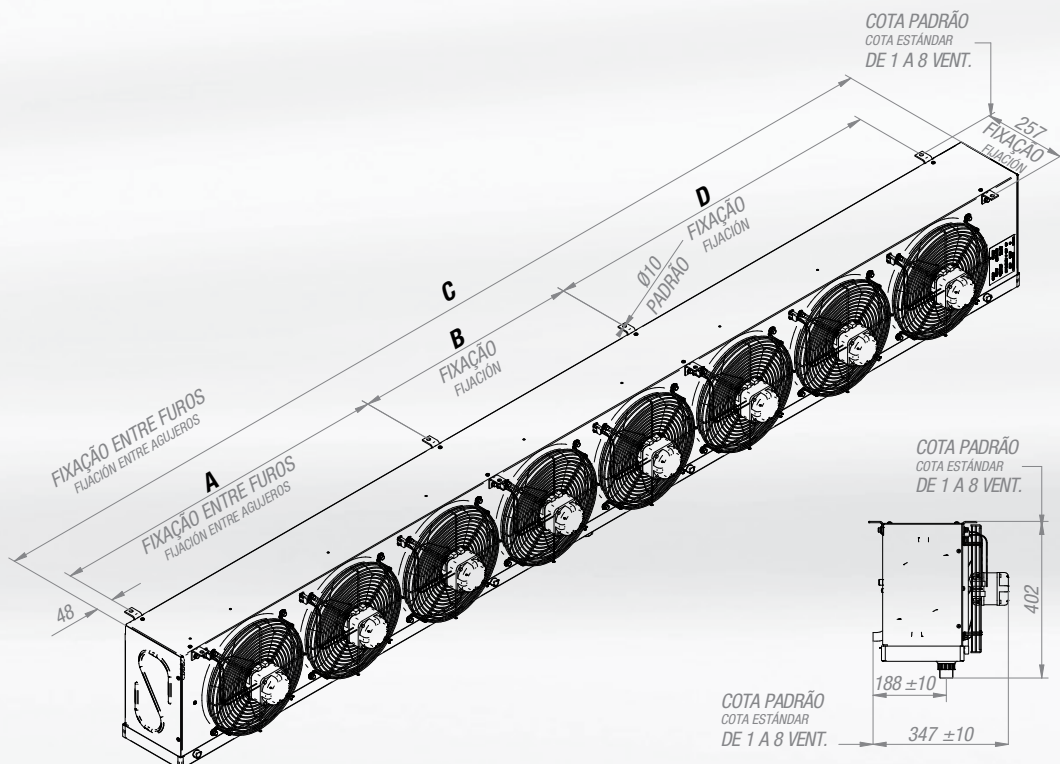
Número de Ventiladores	Motores		Resistências / Resistencias			
	Potência consumida Potencia consumida	Corrente (A) Corriente (A)	Potência Consumida Potencia Consumida	Corrente (A) Corriente (A)	Quantidade Cantidad	
	(Watts)	220V-1F	(Watts)	220V-1F	Bandeja	Serpentina
1	140	1,02	800	3,64	1	1
2	280	2,04	1334	6,06	1	1
3	420	3,06	1868	8,49	1	1
4	560	4,08	2402	10,92	1	1
5	700	5,1	2936	13,35	1	1
6	840	6,12	3400	15,45	1	1
7	980	7,14	4006	18,21	1	1
8	1120	8,16	4672	21,24	1	1

Dados Físicos/Datos Físicos

Ventiladores	Conexões (Polegada) / Conexiones (Pulgadas)				Peso (kg)		Carga de refrigerante (kg)
	Linha / Línea		Equalizador Externo Ecuualizador Externo (0)	Dreno Desagüe (0)	Líquido/Neto	Bruto	
	Líquido	Sucção / Succión					
FLA017 / FLE017	1/2	7/8	1/4	1" BSP	12,3	13,2	1,1
FLA018 / FLE018	1/2	7/8	1/4	1" BSP	18,1	20,1	1,3
FLA028 / FLE028	1/2	7/8	1/4	1" BSP	18,9	20,9	1,7
FLA031 / FLE031	1/2	7/8	1/4	1" BSP	19,8	21,8	1,9
FLA039 / FLE039	1/2	7/8	1/4	1" BSP	24,6	27,5	2,2
FLA048 / FLE048	1/2	7/8	1/4	1" BSP	25,2	28,2	2,7
FLA053 / FLE053	1/2	7/8	1/4	1" BSP	35,7	39,7	3,2
FLA065 / FLE065	1/2	7/8	1/4	1" BSP	36,3	40,2	3,5
FLA086 / FLE086	1/2	1 1/8	1/4	1" BSP	42,9	47,9	4,5
FLA096 / FLE096	1/2	1 1/8	1/4	1" BSP	51,0	56,9	5,0
FLA114 / FLE114	1/2	1 1/8	1/4	1" BSP	57,8	102,8	5,9
FLA129 / FLE129	1/2	1 1/8	1/4	1" BSP	66,7	114,7	6,6

Dados Dimensionais/Datos Dimensionales

Ventiladores	Modelos	Dimensões (mm) / Dimensiones (mm)				Dimensões Embalado / Dimensiones Embalado		
		A	B	C	D	Altura	Largura / Ancho	Comprimento / Largo
1	FLA017 / FLE017	499	-	670	-	415	362	702
2	FLA018 / FLE018	826	-	995	-	415	362	1024
2	FLA028 / FLE028	826	-	995	-	415	362	1024
2	FLA031 / FLE031	826	-	995	-	415	362	1024
3	FLA039 / FLE039	1153	-	1322	-	415	362	1354
3	FLA048 / FLE048	1153	-	1322	-	415	362	1354
4	FLA053 / FLE053	741	739	1652	-	415	362	1682
4	FLA065 / FLE065	741	739	1652	-	415	362	1682
5	FLA086 / FLE086	1082	725	1982	-	415	362	2019
6	FLA096 / FLE096	1095	1095	2364	-	415	362	2392
7	FLA114 / FLE114	1406	1056	2638	-	560	480	2750
8	FLA129 / FLE129	1081	711	3046	1078	560	480	3160





Rodovia Presidente Dutra, km 134,3
São José dos Campos - SP - Brasil
CEP 12247-004
DDG 0800 771 1960 (Brasil)
Tel.: +55 12 3901-0600
Fax: +55 12 3901-0695
www.heatcraft.com.br
marketing@heatcraftbrasil.com.br